

2000277(037)

**Diploma in Engg. (Second Semester) Examination,
April-May 2021**

(NITTTR Scheme)

(Civil, Elect, EEE, Mining & Mine Surveying Branch)

ENGINEERING DRAWING

Time Allowed : ^{Four} ~~Three~~ hours

Maximum Marks : 70

Minimum Pass Marks : 25

नोट : सभी प्रश्न हल करें। किसी भी प्रकार के सन्देह अथवा विवाद की स्थिति में अंग्रेजी भाषा के प्रश्न को अन्तिम माना जाएगा। प्रथम कोणीय प्रक्षेप विधि का उपयोग कीजिए। किसी भी विमा के विलुप्त होने की स्थिति में उपर्युक्त विमा का मान ले सकते हैं।

Note : Attempt all questions. In case of any doubt or dispute the English version question should be treated as final. Use first angle projection method. Assume suitable dimension if missing.

1. (a) समानान्तर विमांकन को चित्र बनाकर समझाइये।

2

Explain the parallel dimensioning with neat sketch.

[2]

(b) कोई चित्र बनाइये एवं निम्न लाईनों को दर्शाइये— 2

(i) केन्द्र रेखा

(ii) बाह्य रेखा

Draw any object and show below lines in this object :

(i) Centre line

(ii) Out line

(c) रायपुर से बिलासपुर की दूरी 100 km है और नक्से में 5 km को 1 cm से दर्शाया गया है। इस मापनी की निरूपक भिन्न क्या होगी? एक साधारण मापनी की रचना कीजिए जो रायपुर से बिलासपुर तक की लम्बाई को प्रदर्शित करता हो। 6

The distance between Raipur to Bilaspur is 100 km and in the map 1 cm represents 5 km. What is R.F. here? Draw a plain scale long enough to measure distance between Raipur to Bilaspur.

2. (a) दीर्घवृत्त को परिभाषित कीजिए तथा दीर्घवृत्त की उत्केन्द्रता लिखिए। 2

Define ellipse and also write the eccentricity of ellipse.

(b) परवलय बनाने की विधियों के नाम लिखिए। 2

Write name of methods to draw parabola.

2000277(037)

[3]

(c) एक परवलय की रचना आयत विधि से कीजिए जिसमें आधार 100 mm तथा अक्ष 85 mm है। 6

Construct a parabola by rectangle method for base 100 mm and axis 85 mm.

3. (a) निम्नलिखित बिन्दुओं के प्रक्षेप बनाइये। दो प्रक्षेपों के बीच की दूरी 25 mm रखिए— 6

(i) बिन्दु A, HP में है तथा VP से 20 mm पीछे है।

(ii) बिन्दु B, 15 mm HP से ऊपर है तथा VP से 50 mm पीछे है।

(iii) बिन्दु C, 40 mm HP से ऊपर है तथा VP के 25 mm सामने है।

(iv) बिन्दु D, VP में है तथा HP से 40 mm ऊपर है।

Draw the projections of following points keeping the projections 25 mm apart :

(i) Point A, in the HP and 20 mm behind the VP.

(ii) Point B, 15 mm above HP and 50 mm behind VP.

(iii) Point C, 40 mm above the HP and 25 mm in front of VP.

2000277(037)

PTO

[4]

(iv) Point D, in the VP and 40 mm above the HP.

अथवा

Or

(a) एक लाईन AB 70 mm लम्बा है, जिसका एक सिरा A 10 mm HP से ऊपर है तथा 15 mm VP के सामने है। जिसके सम्मुख दृश्य तथा शीर्ष दृश्य की माप क्रमशः 50 mm तथा 60 mm है। रेखा AB का प्रक्षेपण खींचो तथा HP एवं VP से झुकाव भी प्रदर्शित कीजिए।

A line AB 70 mm long has its end a at 10 mm above HP and 15 mm in front of VP. Its front view and the top view measure 50 mm and 60 mm respectively. Draw the projections of line and determine its inclinations with HP and VP.

(b) एक पतली $30^\circ-60^\circ$ सेट स्क्वायर की सबसे लम्बी भुजा 80 mm लम्बा VP में है तथा HP से 30° पर झुकी है। इसकी सतह VP से 45° का कोण बनाती है। प्रक्षेप बनाइये।

A thin $30^\circ-60^\circ$ set square has its longest edge 80 mm long in the VP and inclined at 30° to the HP. Its surface makes an angle of 45° with the VP. Draw its projections.

2000277(037)

[5]

4. (a) बहुफलकीय ठोस के प्रकारों का नाम लिखिए। 2

Name the different types of polyhedral solids.

(b) खण्डीय दृश्य क्या है? ड्राईंग में खण्डीय दृश्य का उपयोग क्यों किया जाता है? 2

What is a sectional view? Why sectional views are used in drawing?

(c) नीचे दिये गये चित्र 1 के सम्मुख दृश्य तथा शीर्ष दृश्य। सभी माप mm में है। 10

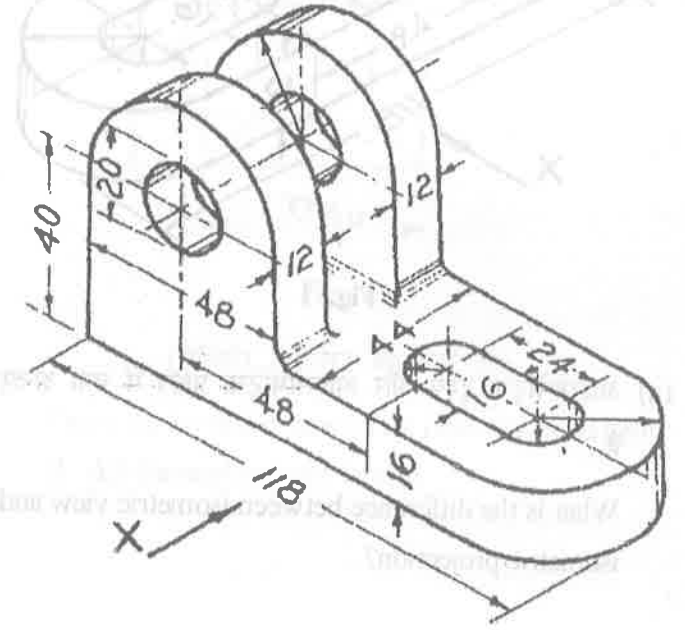


Fig. 1

2000277(037)

PTO

[6]

Draw the front view and top view of the given figure
1. All dimensions are in mm.

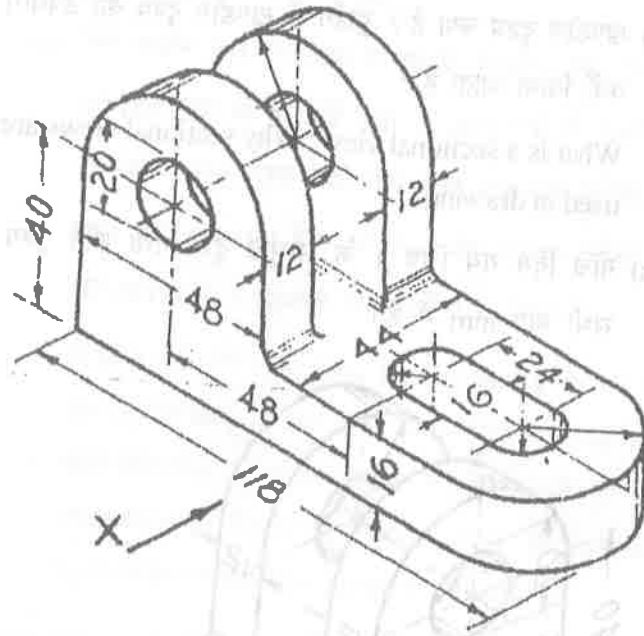


Fig. 1

5. (a) आइसोमेट्रिक दृश्य और आइसोमेट्रिक प्रक्षेप में क्या अन्तर है?

What is the difference between isometric view and isometric projection?

2

[7]

(b) चित्र 2 में दिखाये आब्जेक्ट का आइसोमेट्रिक दृश्य बनाइये।
सभी माप mm में है।

10

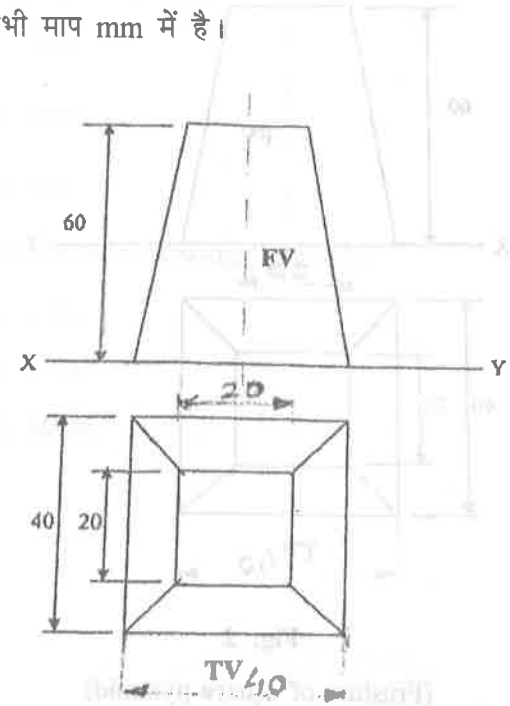


Fig. 2

(चौकोर पिरामिड का छिन्नक)

Draw the isometric view of the object given in figure

2. All diamentions are in mm.

[8]

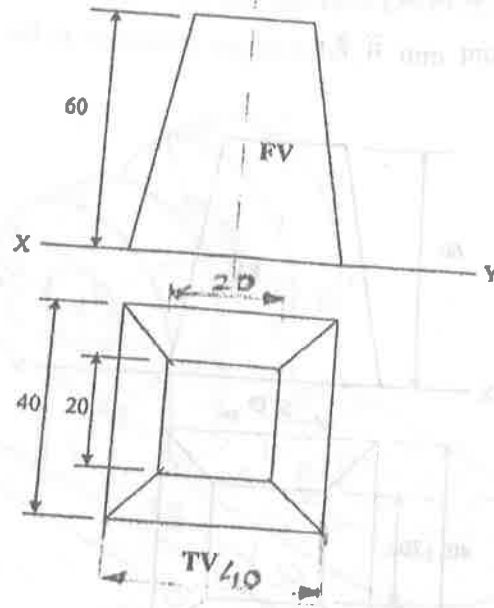


Fig. 2

(Frustum of square pyramid)

6. (a) कैड के क्या लाभ हैं ?

2

What are the benefits of CAD?

(b) आर्क बनाने की तीन विधियों को कमाण्ड सहित समझाइये। 5

Explain the 3 methods of Arc making in AutoCAD with commands.

[9]

(c) निम्नलिखित कमाण्ड को समझाइये—

5

(i) इरेस

(ii) कॉपी

(iii) मूव

Explain the following commands :

(i) Erase

(ii) Copy

(iii) Move